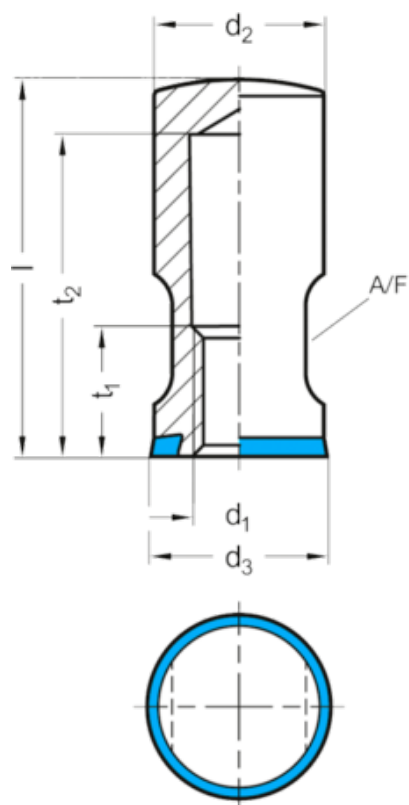
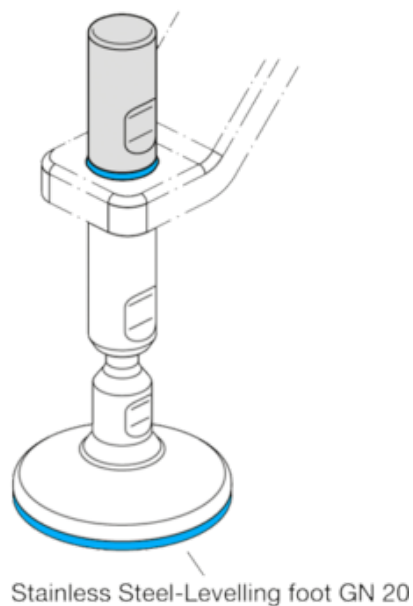


Varenummer: 20201M1662E  
Beskrivelse: GN 20.1-M16-62-E  
Topmøtrik  
Note: i hygiejnisk design

## Mål



### Application example



A/F	= 22
d1	= M 16
d2	= 28
d3	= 28.8
l	= 62
t1	= 20.5
t2	= 55
Vægt i (g)	= 200